



MC12 / MC18 / MC30

Точное дозирование добавок

Установки MC12, MC18 и MC30 являются образцами волюметрического дозирования. Эти дозирующие установки зарекомендовали себя со времен, когда компания Movacolor делала свои первые шаги. Установки установлены на заводах по всему миру и могут работать практически в любых условиях.

В зависимости от материала, установка может быть выполнена в соответствии с конкретными требованиями и подходит для дозирования свободнотекучих порошков, вторичного сырья или стандартных гранулятов. Установки позволяют дозировать добавки по объему. Управление установками MC12 и MC18 осуществляется с помощью настройки оборотов. Установка MC30 может быть предварительно откалибрована для дозирования в соответствии с процентным соотношением.

Дозирующий цилиндр® Movacolor в комбинации с шаговым мотором обеспечивает максимальный контроль без перебоев или вибраций. Установки MC18 и MC30 могут быть оснащены автоматическим загрузочным устройством для автоматического наполнения бункера из нержавеющей стали.

Характеристики

- Точность дозирования благодаря дозирующему цилиндру
- Частота вращения шагового мотора: 0,1-200 об-мин.
- Ручная регулировка



MC12 Economy

Конструкция установки MC12 предусматривает ручную настройку скорости и времени дозирования. Установка также применяется в режиме реле в экструдировании. Она оснащена 7-сегментным светодиодным дисплеем, кнопочным пультом управления с функцией блокировки клавиатуры.



MC18 Synchronic

Устройство MC18 в дополнение ко всем характеристикам MC12 имеет функцию автоматической синхронизации со скоростью экструдера, встроенное управление загрузочным устройством и выход аварийного сигнала.



MC30 Auto-Calibrate

Устройство MC30 имеет функцию автоматической калибровки материала и функцию запоминания рецептов. Связь осуществляется через Modbus TCP/IP. Панель управления оснащена графическим ЖК дисплеем с фоновой подсветкой. Выводы аварийного и предупредительного сигналов и встроенное управление загрузочным устройством. Данная волюметрическая дозирующая установка применяется как в инъекционном формовании и экструдировании.



MOVACOLOR – ВЕДУЩИЙ РАЗРАБОТЧИК ИННОВАЦИОННЫХ ТЕХНОЛОГИЙ ДОЗИРОВАНИЯ

Почти три десятилетия компания Movacolor раскрашивает мир. Мы делаем это с помощью разработанных нами высокоточных гравиметрических и волюметрических систем дозирования. Мы вкладываем наши знания, опыт и инновационный потенциал в создание широкого ассортимента простых в эксплуатации продуктов. Наши продукты отлично работают в составе современных систем и позволяют экономить добавки, увеличивать гибкость производства и получать отличные результаты.

MC12 /MC18 /MC30

Технические характеристики

ПРОИЗВОДИТЕЛЬНОСТЬ

- MC12: 0.07-72 кг/ч
- MC18 и MC30: 0,07-180 кг/ч

ПРИМЕНЕНИЕ

Инжекционное формование и
экструдирование

ПИТАНИЕ

80-260 В пер. тока, 50/60 Гц. С
интегрированным автоматическим
переключателем напряжения

ПОТРЕБЛЯЕМАЯ МОЩНОСТЬ

Макс. 80 Вт

ЯЗЫКИ

MC30: английский, немецкий*

УПРАВЛЕНИЕ

- MC12 и MC18: кнопочная панель
- MC30: меню, ЖК дисплей

ВХОДНЫЕ СИГНАЛЫ

Вход для запуска: контакты без потенциала,
24В пост. тока или вход сигнала датчика
оборотов (0-30 В пост. тока) (сигнал датчика
оборотов только для MC18 и MC30)

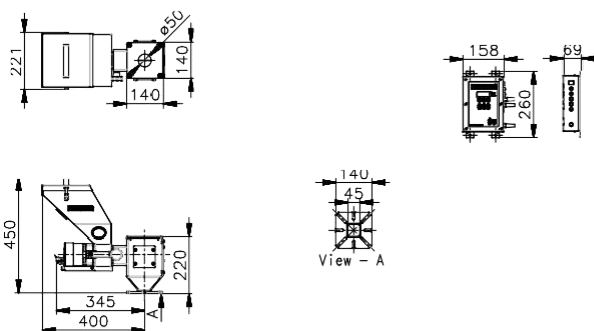
ВЫВОДЫ

- MC18: аварийный сигнал, клапан (для
управления загрузочным устройством)
- MC30: аварийный сигнал,
предупредительный сигнал, работа,
клапан (для управления загрузочным
устройством)

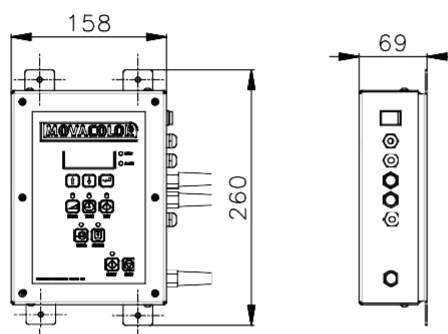
* дополнительные языки по запросу



Размеры



Размеры MC12 и MC18



Размеры MC30

